

ACS-8

System für Zutrittskontrolle

Das ACS-8 ist ein modular aufgebautes zukunftsweisendes Zutrittskontrollsystem, das über eine hohe Autonomie verfügt.

Über das Kommunikationsmodul ist ein Ausbau mit adernsparender RS-485-Bustechnik auf max. 8 Türen möglich. Zusätzlich können am RS-485 Modulbus durch Anschluss von Funk-Modulen RS-485 Online-Zylinder/ -Beschlüge kabellos verwaltet werden. Standardmäßig sind im Kommunikationsmodul zwei steuerbare RS-485-Schnittstellentreiber integriert.

Die komplette Firmware ist upgradefähig. Neue Programmteile bzw. Erweiterungen können über die Zutrittskontrollsoftware (z.B. IQ Multi-Access) in die Zentralen eingespielt werden.

Über die Software IQMA können pro Lokation – oder über NovaTime insgesamt, bis zu 999 ACS-8 Geräte verwaltet werden. Diese werden über Ethernetschnittstellen angebinden. Die Zutrittskontrollrechte werden über die Zutrittskontrollsoftware (z.B. IQ MultiAccess) eingerichtet und verwaltet.

Im Offline Fall, kann das ACS-8 Entscheidungen über Berechtigungen und Türfreigaben, autark fällen. Die inzwischen anfallenden Buchungen, werden zwischengespeichert und nach Rückkehr in den Online-modus, der Software automatisch mitgeteilt.



Flexible Technik:

Als besonderes Leistungsmerkmal ist die flexible Installationstechnik hervorzuheben. So können konventionell bis zu zwei oder über RS-485 Modulbus bis zu 8 Türen verwaltet werden.

LEISTUNGSMERKMALE UND VORTEILE

- Intelligentes Zutrittskontrollterminal für bis zu 2 Türen konventionell, erweiterbar auf max. 8 Türen über RS-485 Modulbus)
- Upgradefähiger Programmspeicher und dynamische Speicherverwaltung
- Batteriegepuffertes Speicher (0,5 MB, erweiterbar bis auf 3,5 MB)
- ca. max. 65500 Ausweise*
- ca. max. 512 Raum-/ Zeitzonen*
- Feiertags- und Urlaubskalender
- Buchungspuffer für max. 65000 Ereignisse*
- Uhr mit Datum und automatischer Sommer- /Winterzeitumschaltung
- VdS-Anerkennung
- Anschlüsse onboard für:
 - 2 Leser mit Clock/Data-Schnittstelle und 2 Tastaturen mit 2-Draht-Schnittstelle
 - 4 Relaisausgänge (z. B.: Türöffner, Blitzlampe, etc.)
 - 3 Halbleiterausgänge (z. B.: Bedrohung, WatchDog, etc.)
- Komfortable und flexible Ereignissteuerung über Eingänge und Relais
- Macro-Steuerung (EMA-Steuerung, Fahrstuhlsteuerung, etc.)
- Bereichswechselkontrolle, Zutrittswiederholungsperre, Bedrohungscode, Zählersteuerung
- Schleusensteuerung mit gegenseitiger Türzustandsbeeinflussung
- 4 Digitaleingänge (z. B.: Türöffnertaster, Rückmeldekontakt, etc.)
- 8 Differential-Meldergruppen (z. B.: Magnetkontakt, Glasbruchsensor, etc.)
- Integrierter Sabotagekontakt
- Ethernet Schnittstelle
- Variable Türfreigabe-, Überwachungs- und Alarmzeiten
- Automatische Funktionssteuerung über Zeitzonen (z. B.: Türfreigabe, etc.)
- Spezielle Relais-Funktion für Echtzeitfreigabe zur Rettungsweg-Anbindung
- RS-485 Modulbus (optional)
- Flexible Netzteilbestückung, je nach Leistungsbedarf
- Notstromversorgung 12 V DC, je nach Netzteilbestückung und Leistungsbedarf
- VdS-Zulassung Z 105009, Klasse C

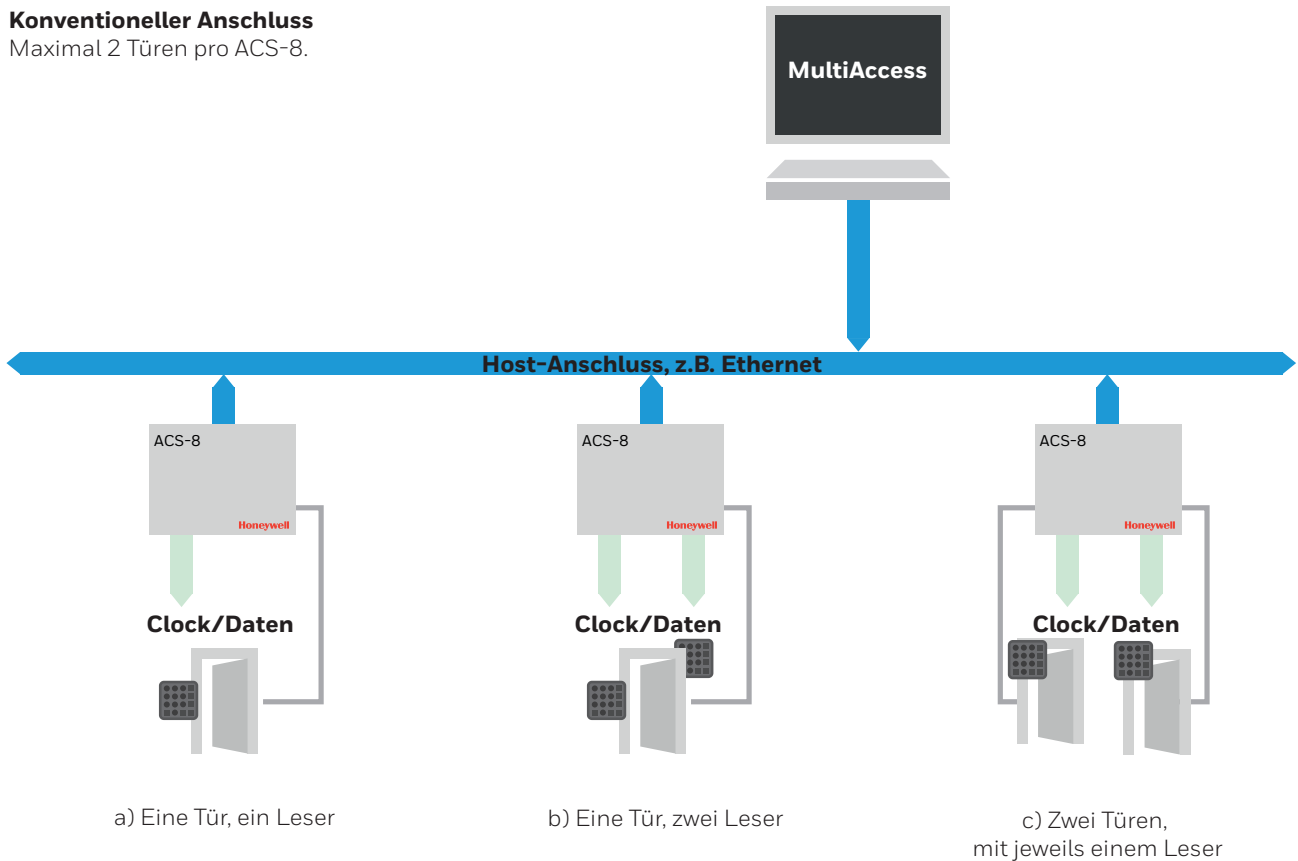
* Die Werte sind abhängig vom Speicherausbau und der Parametrierung der dynamischen Speicherverwaltung.

Honeywell

ACS-8 PROJEKTIERUNGSBEISPIELE

Konventioneller Anschluss

Maximal 2 Türen pro ACS-8.



Standortübergreifende Vernetzung

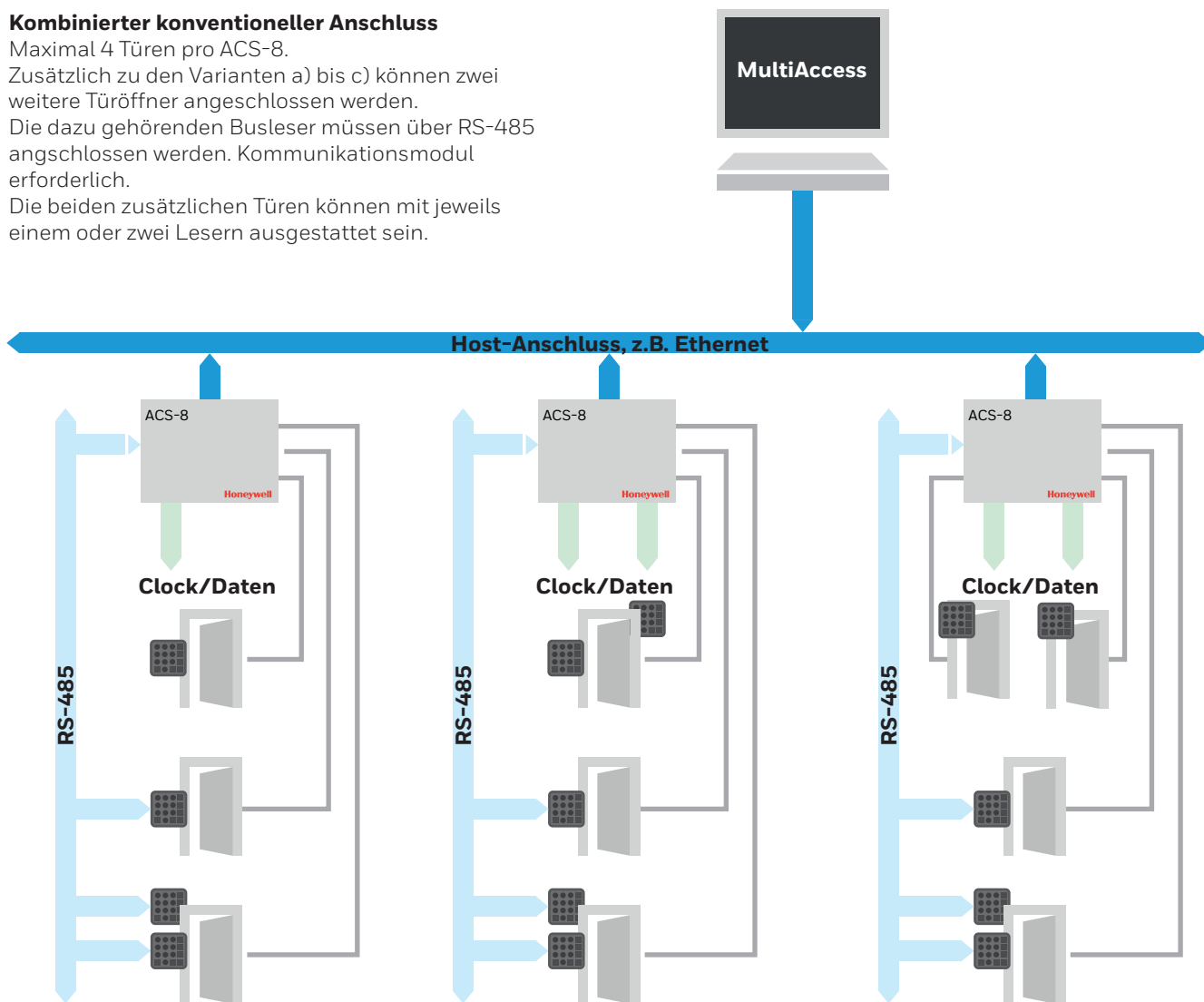
Via Router über VPN ist eine Vernetzung verschiedener Standorte möglich



ACS-8 PROJEKTIERUNGSBEISPIELE

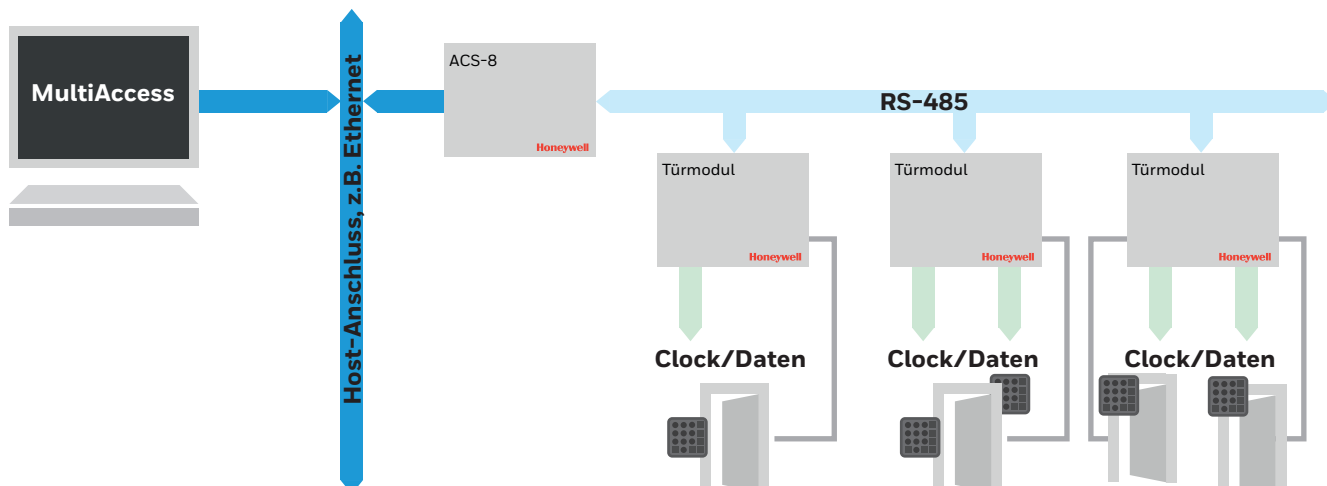
Kombinierter konventioneller Anschluss

Maximal 4 Türen pro ACS-8.
Zusätzlich zu den Varianten a) bis c) können zwei weitere Türöffner angeschlossen werden.
Die dazu gehörenden Busleser müssen über RS-485 angeschlossen werden. Kommunikationsmodul erforderlich.
Die beiden zusätzlichen Türen können mit jeweils einem oder zwei Lesern ausgestattet sein.



Anschluss über Türmodul

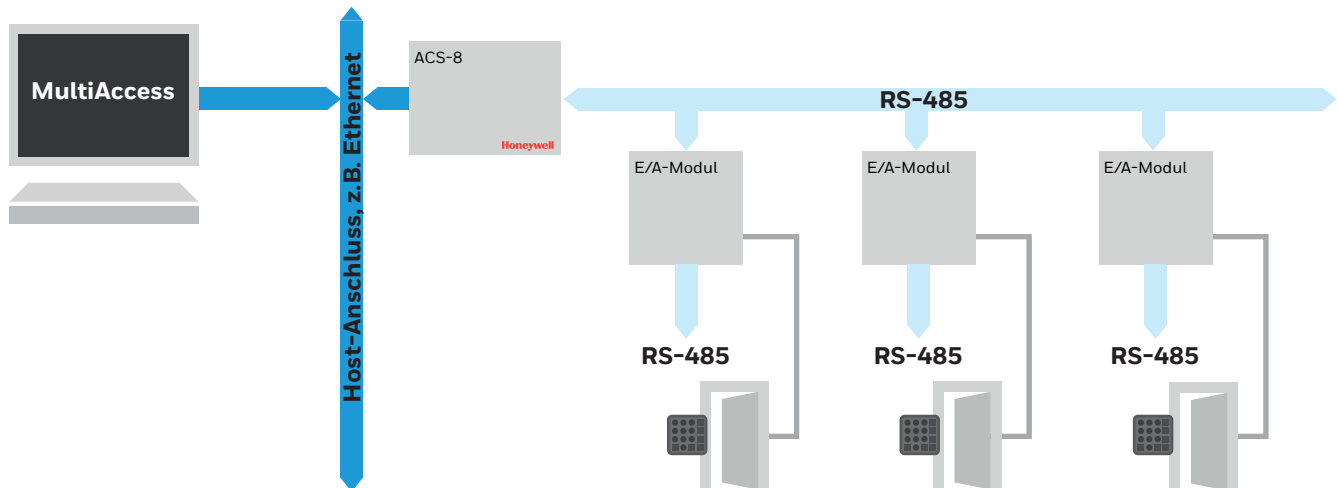
Maximal 8 Türen mit Innen- und Außenleser pro ACS-8.
Kommunikationsmodul erforderlich.



ACS-8 PROJEKTIERUNGSBEISPIELE

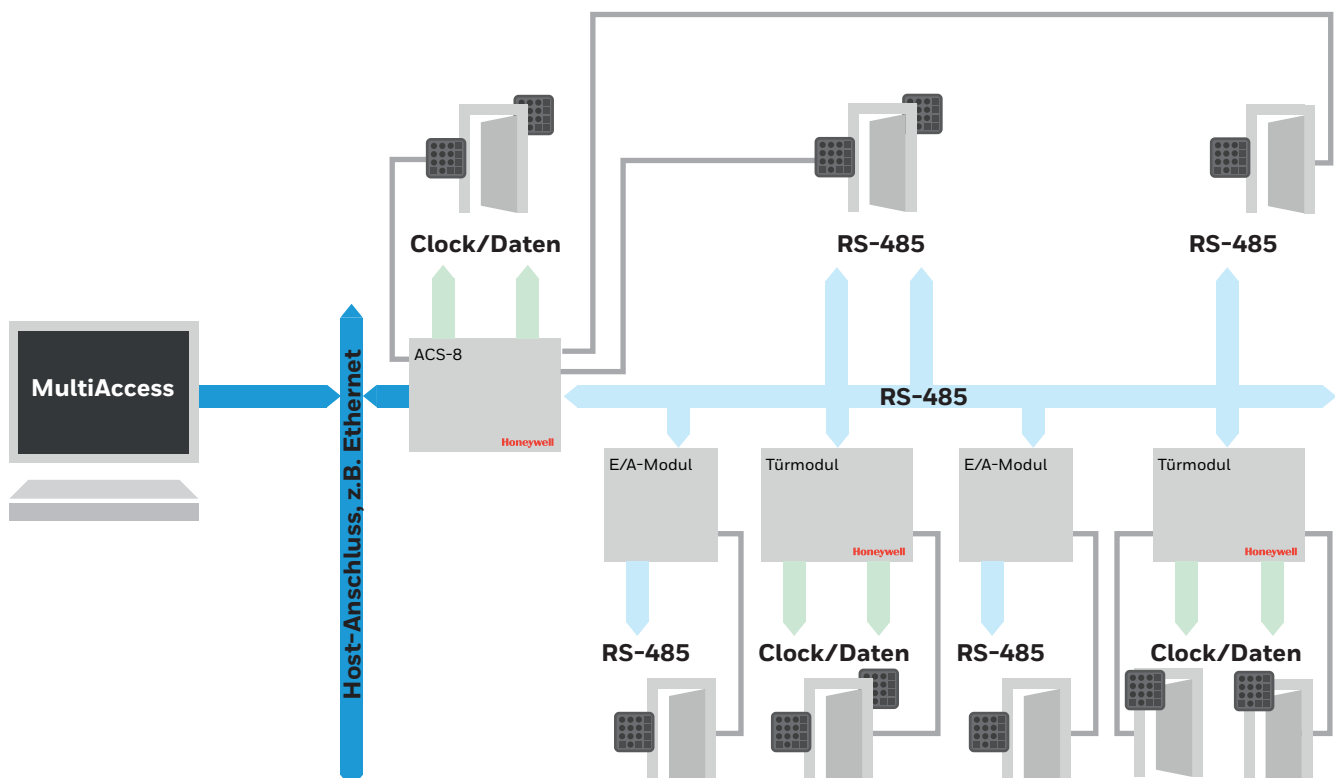
Anschluss über E/A-Modul

Pro E/A-Modul eine Tür mit einem BUS-Leser.
Maximal 8 Türen mit jeweils einem Leser ACS-8.
Kommunikationsmodul erforderlich.



Kombinierte Anschlussmöglichkeiten

Alle zuvor aufgeführten Anschlussmöglichkeiten können beliebig kombiniert werden.
Allerdings darf die maximale Anzahl von 8 Türen pro ACS-8 nicht überschritten werden.



ACS-8 PRODUKTE

026585 **VdS** - Anerkennung Z105009, Klasse C

ACS-8 Grundsystem, 230 V AC



Netz-/Ladeteil 010 690.02.

Technische Daten

Betriebsnennspannung	230 V AC
Betriebsspannungsbereich	230 V AC -15%+10%
Dauerstromaufnahme	1,4 A
Akkustellplatz	1 x 018003.10 (3,5 Ah) oder 2x 018002.10 2,0 Ah)
Umweltklasse gemäß VdS	II
Betriebstemperaturbereich	-0 °C bis 45 °C
Lagerungstemperaturbereich	-25 °C bis 70 °C
Gehäuse / Abmessung Gehäuse (B x H x T)	Stahlblech / 350 x 280 x 100 mm
Farbe	grauweiß, ähnlich RAL 9002

026575 **VdS** - Anerkennung Z105009, Klasse C

ACS-8 Grundsystem mit wahlfreiem Netzteilbau



Die Wahl des Netz-/Ladeteils ist abhängig von den angeschlossenen Verbrauchern.

Je nach Strombedarf kann eins der nachfolgenden Netz-/Ladeteile verwendet werden:

012168 = 80 Ah/Dauerstromentnahme: 3,5 A
012170 = 130 Ah/Dauerstromentnahme: 5,0 A

Technische Daten

Betriebsnennspannung	12 V DC
Betriebsspannungsbereich	10 V DC bis 15 V DC
Stromaufnahme ohne Peripherie	max. 150 mA
Umweltklasse gemäß VdS	II
Betriebstemperaturbereich	-0 °C bis 45 °C
Lagerungstemperaturbereich	-25 °C bis 70 °C
Gehäuse / Abmessung Gehäuse (B x H x T)	Stahlblech / 350 x 280 x 100 mm
Farbe	grauweiß, ähnlich RAL 9002

026580 **VdS** - Anerkennung Z105009, Klasse C

ACS-8 Grundsystem, 12 V DC



Technische Daten

Betriebsnennspannung	12 V DC
Betriebsspannungsbereich	10 V DC bis 15 V DC
Stromaufnahme ohne Peripherie	max. 150 mA
Umweltklasse gemäß VdS	II
Betriebstemperaturbereich	-0 °C bis 45 °C
Lagerungstemperaturbereich	-25 °C bis 70 °C
Gehäuse / Abmessung Gehäuse (B x H x T)	Stahlblech / 250 x 210 x 100 mm
Farbe	grauweiß, ähnlich RAL 9002

026596

1 MB RAM-Speicherkarte für ACS-8 / ACS-2 plus

026597

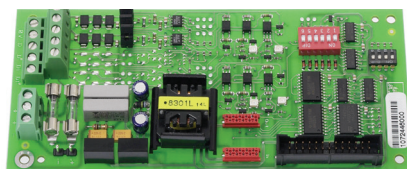
2 MB RAM-Speicherkarte für ACS-8 / ACS-2 plus

026598

3 MB RAM-Speicherkarte für ACS-8 / ACS-2 plus

026587

Kommunikationsmodul



Das ACS-8 kommuniziert über das Kommunikationsmodul mit den angeschlossenen RS-485-Teilnehmern. Standardmäßig sind im Kommunikationsmodul zwei getrennte RS-485-Schnittstellentreiber integriert. Maximal können bis zu 32 Teilnehmer gleichzeitig verwaltet werden. Pro ACS-8 können bis zu 2 Kommunikationsmodule eingesetzt werden. Damit können max. 4 getrennte RS-485 Bus-Systeme mit bis zu 8 Halbsträngen entstehen. Damit sind auch die komplexesten Topologien zu realisieren.

Technische Daten

Stromaufnahme	max. 150 mA
---------------	-------------

026590

Eingangsmodul, RS-485



Technische Daten

Digitaleingänge	4 x potentialgetrennt
Betriebsspannungsbereich	9 V DC bis 15 V DC
Stromaufnahme	max. 140 mA
Abmessungen (B x H x T)	118 x 118 x 30 mm
Farbe	grauweiß, ähnlich RAL 9002

ACS-8 PRODUKTE

026591

Ausgangsmodul, RS-485



Technische Daten

Relais	4 x 24 V DC / 1 A
Betriebsspannungsbereich	9,5 V DC bis 15 V DC
Stromaufnahme	max. 250 mA
Abmessungen (B x H x T)	118 x 118 x 30 mm
Farbe	grauweiß, ähnlich RAL 9002

026592

Ein-/Ausgangsmodul, RS-485



Technische Daten

Differenzialeingänge	2 x löschbar
Digitaleingänge	2 x potentialgetrennt
Relaisausgänge	2 x 24 V DC / 2 A
Betriebsspannungsbereich	9,5 V DC bis 15 V DC
Stromaufnahme	max. 230 mA
Abmessungen (B x H x T)	118 x 118 x 30 mm
Farbe	grauweiß, ähnlich RAL 9002

026595.10

Modul Potentialtrennung, RS-485



An das Modul können max. vier Module, die keine eigene potentialgetrennte RS-485 Schnittstelle haben, angeschlossen werden. Empfehlenswert bei der Verwendung von externen Netzteilen, sowie bei langen außengeführten Busleitungen, sowie gebäudeübergreifenden Installationen. Anschließbare Module sind alle Leser, Tastaturen und Türmodule mit RS-485 Schnittstelle, welche keine eigene Potentialtrennung haben.

Technische Daten

Anschlüsse	Steuerleitung und Potentialgetrennte RS-485 Schnittstellen für bis zu 4 Teilnehmer
Betriebsspannungsbereich	10 V DC bis 15 V DC
Stromaufnahme	max. 120 mA
Abmessungen (B x H x T)	118 x 118 x 30 mm
Farbe	grauweiß, ähnlich RAL 9002

026593.10

Türmodul, 12 V DC, RS-485



An dem Türmodul wird die komplette Türperipherie verdrahtet. Das Türmodul ist Teilnehmer auf dem Modulbus und kommuniziert über eine integrierte RS-485-Schnittstelle mit dem ACS-8.

Das ACS-8 enthält die Zutrittskontrollrechte und trifft die Entscheidungen. Mit IQ MultiAccess (ab V3) kann ein Türmodul wahlweise eine oder zwei Türen steuern. An das Türmodul, Art.-Nr. 026593.10, können auch Wiegand-Leser angeschlossen werden. Voraussetzung IQMA ab V.12.

Technische Daten

Betriebsnennspannung	12 V DC
Betriebsspannungsbereich	9 V bis 15 V DC
Stromaufnahme in Ruhe ohne ext. Verbraucher	10 mA
Betriebstemperaturbereich	-5 °C bis +55 °C
Lagerungstemperaturbereich	-25 °C bis +70 °C
Umweltklasse gemäß VdS	II
Gehäuse	Kunststoff
Abmessungen (B x H x T)	163 x 152 x 40 mm
Farbe	grauweiß, ähnlich RAL 9002

026594.10

Türmodul, 230 V AC, RS-485



Wie 12 V-Version, jedoch mit 230 V-Netzteil inklusive Akkuladeschaltung.

Technische Daten

Betriebsnennspannung	230 V AC
Betriebsspannungsbereich	230 V AC -15% bis +10%
Stromaufnahme in Ruhe ohne ext. Verbraucher	65 mA
Betriebstemperaturbereich	-5 °C bis +55 °C
Lagerungstemperaturbereich	-25 °C bis +70 °C
Umweltklasse gemäß VdS	II
Gehäuse	Kunststoff
Abmessungen (B x H x T)	250 x 210 x 100 mm
Akkustellplatz	1 x 018002.10 (2,0 Ah)
Farbe	grauweiß, ähnlich RAL 9002

Integriertes Netz-/Ladeteil

ACS-8 BESTELLDATEN

ZENTRALEN-VARIANTEN

026580	ACS-8 Grundsystem, 12 V DC
026585	ACS-8 Grundsystem, 230 V AC (Beinhaltet Netz-/Ladeteil 010690.02)
026575	ACS-8 Grundsystem mit wahl- freiem Netzteileinbau (Die Wahl des Netzteiles ist ab- hängig von den angeschlossenen Verbrauchern, VdS nur mit VdS anerkanntem Netzteil.)

FUNKTIONSERWEITERUNGEN

026587	Kommunikations-Modul (notwendig bei Steuerung von mehr als 2 Türen)
--------	---

MODULBUS-TEILNEHMER / RS 485-MODULE

026590	Eingangsmodul, RS-485, potenti- algetrennt
026591	Ausgangsmodul, RS-485, potenti- algetrennt
026592	Ein-/Ausgangsmodul, RS-485, potentialgetrennt
026595.10	Modul Potentialtrennung, RS-485
026593.10	Türmodul, 12, V DC, RS-485
026594.10	Türmodul, 230 V AC, RS-485
022963	Funk-Modul RS-485 für DLC und DLF online

ZUBEHÖR

026840.29	Fast Ethernet Hostschnittstelle 10/100 MBit/s.
018002.10	Akku 12 V DC / 2,0 Ah Kapazität
018003.10	Akku 12 V DC / 3,5 Ah Kapazität
012168	Netz-/Ladeteil 80 Ah/Dauerstromentnahme: 3,5 A
012170	Netz-/Ladeteil 130 Ah/Dauerstromentnahme: 5,0 A

INFO

Informationen zu DLC- und DLF-Produkten entnehmen Sie bitte dem Produktkatalog.

Folgende Komponenten können über das Kommunikations-Modul ange-
schlossen werden:

- Magnetkartenleser RS-485
- Legic-Leser RS-485
- mifare-Leser RS-485
- Berührungsloser Prox Leser RS-485
- Tastatur RS-485
- Türmodul 12 V-Version/230 V-Version RS-485
- Eingangsmodul RS-485
- Ausgangsmodul RS-485
- Ein-/Ausgangsmodul RS-485
- Funk-Modul RS-485
- Biometrie: Fingerkey bzw. Anbindung biometrischer Systeme über RS-
485 Modulbus
- Scharf-/unscharfschalten einer Einbruchmeldezentrale über ZK-Leser
unter Verwendung von Ein-/Ausgängen und Macroprogrammierung in
IQ MultiAccess realisierbar.

Für zusätzliche Informationen

www.security.honeywell.de

Honeywell Commercial Security

Novar GmbH
Johannes-Mauthe-Str. 14
72458 Albstadt
Deutschland
www.honeywell.com

Änderungen und Irrtümer vorbehalten.

HSI-ACS8-01-DE(1019)DS-H
© 2019 Honeywell International Inc.

THE
FUTURE
IS
WHAT
WE
MAKE IT

Honeywell